

# — SOPMAN - 1A / 1B —



## Descripción



**SOPMAN – 1** es el soporte del televisor, para evitar su pérdida. El soporte se coloca en la pared y se une al mando mediante un cable espiral de tres metros de longitud.

Existen dos versiones:

**SOPMAN – 1A** La base dispone de un mando de volumen y de dos tomas de auriculares. Mediante las tomas de auriculares, se puede oír la televisión, mientras el televisor está silenciado con el comando MUTE.

**SOPMAN – 1B** En esta versión no se monta el mando de volumen ni la toma de auriculares.

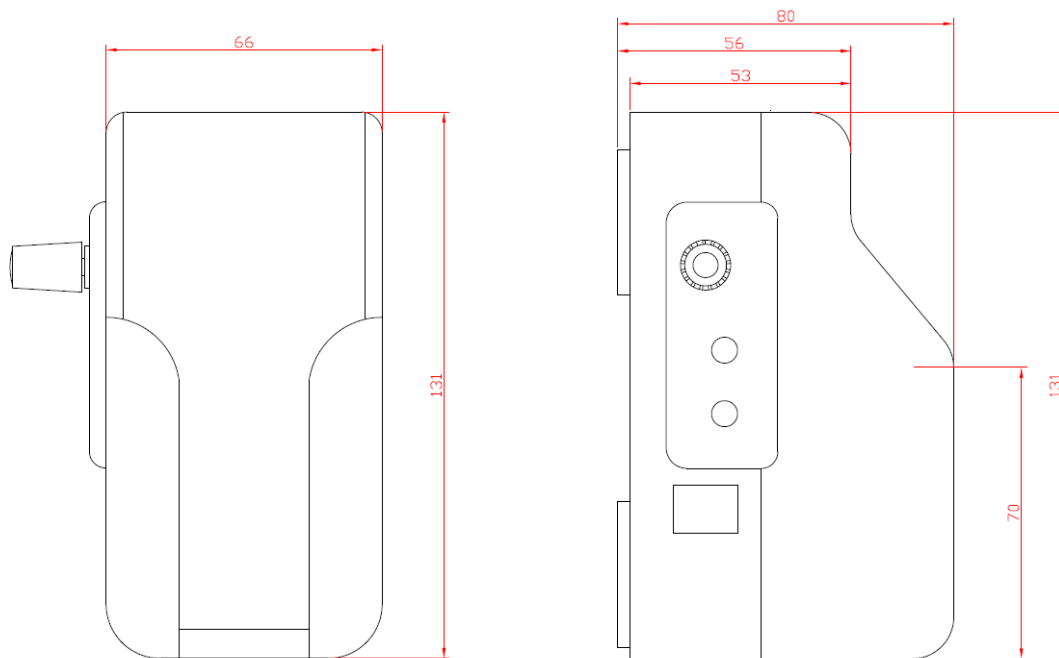
Este equipo se ha diseñado dentro de la familia TLF2000, como complemento para los sistemas en los que no haya telefonía o bien no se use el teléfono TNO-2. En este caso el terminal intercepta los códigos de infrarrojos RC5 y transmite al televisor los códigos permitidos.

El mando a distancia que se monta depende del televisor que se haya instalado.

El cable no conduce ninguna corriente eléctrica, se coloca para evitar que alguien se lleve el mando. Este para funcionar debe tener instaladas las baterías que necesite.



## DIMENSIONES



## DATOS TÉCNICOS

- ◆ Funciona con el sistema TLF2000
- ◆ Sección de soporte del mando
- ◆ Dimensiones externas
- ◆ Longitud del cable espiral

40x57mm  
66x80x131mm  
3m



**Electrolumen**<sup>®</sup>

POLIGONO IND. MUGAZURI - B7 • 31600 BURLADA (Navarra - España)

TELEFONO 948 13 22 32 • TELEFAX 948 13 25 35

E-mail: [electrolumen@electrolumen.es](mailto:electrolumen@electrolumen.es)

Internet: [www.electrolumen.es](http://www.electrolumen.es)