

VISUALIZADOR VISU - 180



Descripción



VISU – 180 es un visualizador de gran tamaño, con 5 dígitos de 7" o 181mm. Se usan displays rojos de alta luminosidad (mínimo 30mcd) Permite la visualización de un gran número de variables industriales como:

- Reloj horario: HH – MM (Horas y Minutos)
- Cronómetro: HH – MM ó MM – SS (Minutos y Segundos)
- Báscula: Entrada de célula de carga y pulsadores de TARA, RESET y AUTOTARA.
- RS232 / RS485 / RS422
- Termopar: J, K, T
- Termorresistencias: PT100
- Código BCD multiplexado.
- 4 – 20mA o 0 – 10V
- Dinamo tacométrica.
- Contador de Piezas / Hora: Con detector de proximidad PNP.

Bajo demanda puede programarse otras variables y sacar configuraciones mixtas, como por ejemplo: Reloj horario y Temperatura.

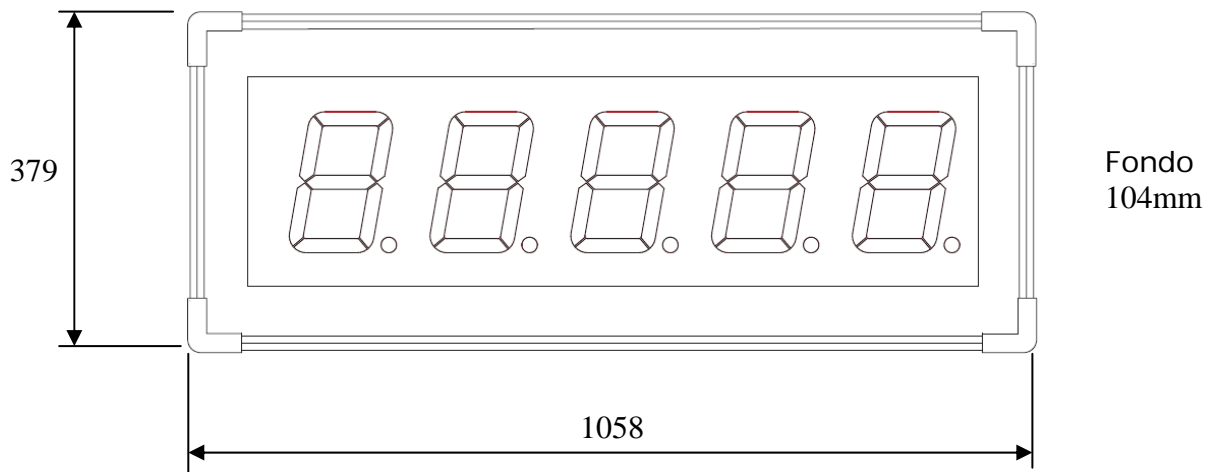
Configuraciones:

VISU-180/4:	8888
VISU-180/4S:	-888
VISU-180/5:	88888
VISU-180/5S	-8888
VISU-180/5C:	88-88

Otras configuraciones y otros colores de display son posibles bajo demanda.



DIMENSIONES



DATOS TÉCNICOS

Características:

- Alimentación 220V CA con un máximo de 30W.
- Programación con POCKET MDV – 50/100.
- Dígitos de alta luminosidad, mínimo 30mcd.
- Configuración versátil del punto decimal.
- Soporte para suspender sobre la pared el visualizador.
- Protección IP-54 de serie, IP-65 bajo demanda.
- Caja de perfil de aluminio extrusionado anodizado en negro de diseño exclusivo.



POLIGONO IND. MUGAZURI - B7 • 31600 BURLADA (Navarra - España)
TELEFONO 948 13 22 32 • TELEFAX 948 13 25 35
E-mail: electrolumen@electrolumen.es
Internet: www.electrolumen.es